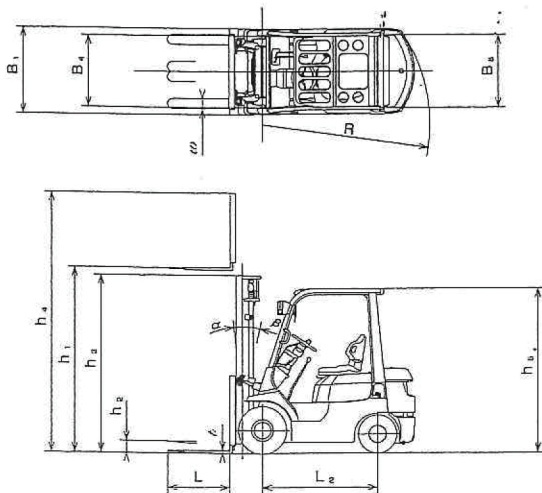


仕様表 (ガソリン車)

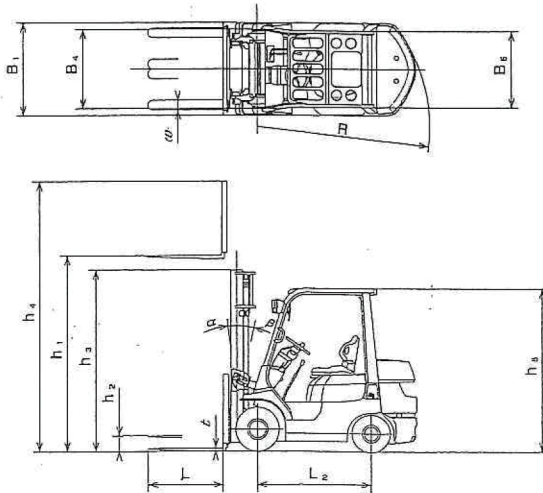
機種	単位	記号	1.0ton	1.35ton	1.5ton	1.75ton	2.0ton	2.25ton	2.5ton	2.75ton	3.0ton	J3.5ton	コンパクト2.0ton	コンパクト2.5ton	コンパクト3.0ton		
			7FG10 (7FGL10)	7FG14 (7FGL14)	7FG15 (7FGL15) (40-7FG15)	7FG18 (7FGL18) (40-7FG18)	7FG20 (7FGL20) (40-7FG20)	7FG23 (7FGL23) (40-7FG23)	7FG25 (7FGL25) (40-7FG25)	7FG28	7FG30	7FGJ35	7FGK20 (7FGLK20) (40-7FGK20)	7FGK25 (7FGLK25) (40-7FGK25)	7FGK30		
定格荷重	kg		1000	1350	1500	1750	2000	2250	2500	2750	3000	3500	2000	2500	3000		
基準荷重中心	mm		500														
標準揚高	mm	h1	3000														
フリーリフト	mm	h2	140	145			150	155			135	140	125	130		135	
上昇速度	負荷	mm/s	590			590 (590) (600)			480 (480) (600)			510	410	480 (480) (600)		490	
	無負荷	mm/s	620			620 (620) (640)			520 (520) (640)			550	450	520 (520) (640)		530	
下降速度	負荷	mm/s	500														
	無負荷	mm/s	500														
マスト傾斜角 (前傾/後傾)	deg	α/β	7/11			6/12						7/11			6/12		
走行速度	前傾(無負荷)	km/h	14.0/14.5		14.0/14.5 (14.0/14.5) (18.5/19.0)			14.0/14.5 (14.0/14.5) (17.5/18.0)			18.5/19.0		19.0/19.5		14.0/14.5 (14.0/14.5) (17.0/17.5)		18.0/18.5
	後傾(無負荷)	km/h	14.0/14.5		14.0/14.5 (14.0/14.5) (18.5/19.0)			14.0/14.5 (14.0/14.5) (17.5/18.0)			18.5/19.0		19.0/19.5		14.0/14.5 (14.0/14.5) (17.0/17.5)		17.5/18.0
最小旋回半径	mm	R	1880		1960		1980		2170	2200	2240	2370	2400	2500	2000	2050	2100
名称・型式			トヨタ5K (トヨタ5K) (トヨタ4Y)										トヨタ4Y		トヨタ5K (トヨタ5K) (トヨタ4Y)		トヨタ4Y
定格出力	kw/rpm		28/2800 (28/2800) (40/2400)										43/2600		28/2800 (28/2800) (40/2400)		40/2400
	ps/rpm		38/2800 (38/2800) (54/2400)										58/2600		38/2800 (38/2800) (54/2400)		54/2400
最大トルク	Nm/rpm		112/2000 (112/2000) (161/1800)										161/1800		112/2000 (112/2000) (161/1800)		161/1800
	kg-m/rpm		11.5/2000 (11.5/2000) (16.5/1800)										16.5/1800		11.5/2000 (11.5/2000) (16.5/1800)		16.5/1800
総排気量	cc		1486 (1486) (2237)														
燃料タンク容量	ℓ		45														
全長	mm		2980	3065	3165	3195	3455	3490	3670	3780	3815	3885	3240	3460	3550		
フォーク形状	mm	Blank	770/100/30	850/100/35	920/100/35			920/120/38	920/120/42	1070/120/42	1070/120/45		1070/140/50	920/120/38	1070/120/42	1070/120/45	
全幅	mm	B1	1045			1070			1150			1205	1240	1290	1150	1250	
マスト高さ	mm	h3	1970			1995			2020			2125	2125	1975	1980		
最大揚高時高さ	mm	h4	3920														
ヘッドガード高さ	mm	h5	2030 (1990)		2030 (1990) (2030)			2060 (1990) (2060)			2120	2130	2035 (1990) (2035)				
軸距	前輪	mm	885			890			960			1010		1060		960	
	後輪	mm	895			965			965		140		145		940		
最低地上高	mm	85			110			120			140		145		85		
車両重量	kg		2240	2470	2600 (2600) (2640)	2730 (2730) (2770)	3370 (3370) (3410)	3590 (3590) (3630)	3730 (3730) (3770)	4130	4340	4780	3230 (3230) (3270)	3660 (3660) (3700)	4210		
タイヤ	前後		6.00-9-10PR (I)			6.50-10-10PR (I)			7.00-12-12PR (I)			28X8-15-12PR (I)	28X9-15-12PR (I)	250-15-16PR (I)	21X8-9-14PR (I)	23X9-10-16PR (I)	
	後		5.00-8-8PR (I)			6.00-9-10PR (I)			6.5-10-10PR (I)			6.5-10-12PR (I)		18X7-8-10PR (I)		18X7-8-16PR (I)	
①トルクコンバーター式			02-7FG10 (02-7FGL10)	02-7FG14 (02-7FGL14)	02-7FG15 (02-7FGL15) (42-7FG15)	02-7FG18 (02-7FGL18) (42-7FG18)	02-7FG20 (02-7FGL20) (42-7FG20)	—	02-7FG25 (02-7FGL25) (42-7FG25)	02-7FG28	02-7FG30	02-7FGJ35	02-7FGK20 (02-7FGLK20) (42-7FGK20)	02-7FGK25 (02-7FGLK25) (42-7FGK25)	02-7FGK30		
走行速度	前進(無負荷)	km/h	13.5			14.5 (14.5) (19.0)			14.5 (14.5) (18.0)			19.0		14.5 (14.5) (17.5)		19.0	
	後進(無負荷)	km/h	13.5			14.5 (14.5) (19.0)			14.5 (14.5) (18.0)			19.0		14.5 (14.5) (17.5)		18.5	
②ダブルタイヤ付			—														
全幅	mm		1295														
軸距 (前輪)	mm		1010														
車両重量	kg		2270	2500	2620 (2620) (2660)	2750 (2750) (2790)	3440 (3440) (3480)	3660 (3660) (3700)	3800 (3800) (3840)	4160	4370	4810	—	—	—	—	
タイヤ (前輪)			4.50-12-8PR (I)														
			5.50-15-8PR (I)														
			6.00-15-10PR (I)														

二面図

①1.0~1.8トン



②2.0~3.0トン (コンパクト)



③2.0~J3.5トン

